



**КРАСНОСЕЛЬСКИХ НИКОЛАЙ ВАЛЕРЬЕВИЧ**

**ПРОЦЕССЫ ЭЛЕКТРОТЕПЛОВОЙ ОБРАБОТКИ  
ЖЕЛЕЗОБЕТОННЫХ ИЗДЕЛИЙ ТОКАМИ ПОВЫШЕННОЙ  
ЧАСТОТЫ НА ПРЕДПРИЯТИЯХ СБОРНОГО ЖЕЛЕЗОБЕТОНА**

05.02.13 – Машины, агрегаты и процессы (строительство)

**АВТОРЕФЕРАТ**  
диссертации на соискание ученой степени  
кандидата технических наук

Иваново 2020

Работа выполнена в ФБГОУ ВО «Ивановский государственный политехнический университет».

**Научный руководитель:** Академик РААСН, доктор технических наук, профессор **Федосов Сергей Викторович**, Заслуженный деятель науки РФ, Лауреат премии Правительства РФ в области науки и техники

**Официальные оппоненты:** доктор технических наук, профессор **Грызлов Владимир Сергеевич**, заслуженный деятель науки РФ, советник РААСН, профессор кафедры строительства ФГБОУ ВО «Череповецкий государственный университет»

доктор технических наук, профессор **Сокольский Анатолий Иванович**, профессор кафедры энергетики теплотехнологий и газоснабжения ФГБОУ ВО «Ивановский государственный энергетический университет им. В.И. Ленина»

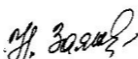
**Ведущая организация:** ФГБОУ ВО «Поволжский государственный технологический университет», г. Йошкар-Ола, Республика Марий Эл

Защита диссертации состоится 29 октября 2020 г. в 10 часов на заседании диссертационного совета Д 212.355.01 при Ивановском государственном политехническом университете по адресу: 153000, г. Иваново, Шереметевский проспект., д. 21, ауд. У-109.

С диссертацией можно ознакомиться в библиотеке и на сайте Ивановского государственного политехнического университета [www.ivgpu.com](http://www.ivgpu.com).

Автореферат разослан \_\_\_\_\_ 2020 г.

Ученый секретарь  
диссертационного Совета  
к.т.н., доцент



Н.В. Заянчуковская

---

**Научный консультант – доктор технических наук, доцент Соколов Александр Михайлович**

## ОБЩАЯ ХАРАКТЕРИСТИКА РАБОТЫ

**Актуальность темы.** Глубокая модернизация экономики в целях значительного повышения эффективности и конкурентоспособности отечественного промышленного производства является одним из основных направлений государственной политики Российской Федерации. Строительная отрасль представляет собой яркий пример необходимости проведения такой модернизации. Наиболее важной задачей в сфере технологических процессов строительной индустрии является снижение их энергоёмкости. Это объясняется наличием в составе таких процессов этапов, на которых требуется термическое воздействие на материалы, например, в устройствах по разогреву бетонных смесей и тепловой обработке железобетонных изделий. К настоящему времени основное применение для этого получила тепловлажностная обработка (ТВО) водяным паром. Такой способ теплового воздействия на бетон железобетонные изделия является технически наиболее простым, но обладает рядом серьезных недостатков: например, изделие воспринимает лишь малую долю энергии пара ( $8 \div 12\%$ ), что значительно снижает технико-экономические показатели производственного процесса. Другими недостатками являются трудности с гибким регулированием потребления пара в зависимости от потребности производства и сезонных условий, высокая стоимость пропарочных камер. Это явилось причиной появления большого количества научно-технических разработок, направленных на устранение преодоление указанных недостатков, однако возможности повышения эффективности ТВО к настоящему времени практически исчерпаны. Такой же низкой энергетической эффективностью обладают и другие методы тепловой обработки бетона, получившие уже достаточно широкое распространение: обработка продуктами сгорания природного газа и подогрев опалубки горячей водой. Однако для южных и солнечных районов весьма целесообразной и выгодной является тепловая обработка железобетонных изделий с помощью солнечной энергии.

В настоящее время тепловая обработка бетона и железобетонных изделий в условиях российского климата является обязательной стадией технологического процесса в строительной индустрии. Такой обработке при изготовлении подвергается около 90% железобетонных конструкций и изделий (около 20 000 тыс. куб.м в России ежегодно). Эта обработка обеспечивает значительное ускорение процесса роста механической прочности бетона и позволяет многократно повысить производительность и технико-экономические показатели производственного процесса предприятий сборного железобетона.

Ряд известных исследователей и специалистов (Б.А. Крылов, Ю.М. Баженов, В.М. Бондаренко, С.М. Трембицкий, А.С. Арбеньев, С.В. Федосов, Н.Ф. Афанасьев, Н.Г. Пшонкин и др.) сходятся во мнении, что одним из наиболее перспективных направлений научно-технического прогресса строительной отрасли, позволяющее существенно повысить энергетическую эффективность технологического процесса, является широкое применение электротепловой (электротермической) обработки бетона и железобетонных изделий. Главное достоинство электротепловой обработки (ЭТО) – её высокая энергетическая эффективность, которая теоретически приближается к 100 %. Существуют и применяются различные методы такой обработки, и наиболее перспективным считается электродный метод, когда нагрев изделия происходит вследствие протекания электрического тока в толще бетона. Он является наиболее простым, дешевым, эффективным и имеет самый высокий коэффициент полезного действия, превышающий почти на порядок аналогичный показатель традиционных методов.

Эти обстоятельства стали причиной того, что в последние годы были выполнены научно-технические исследования по разработке и применению процессов ЭТО железобетонных изделий токами повышенной частоты с помощью источников питания нового поколения, выполненных на основе полупроводниковых (транзисторных) преобразователей частоты. Благодаря предпринятым усилиям к настоящему времени достигнут

значительный прогресс в вопросах теории и практики такой электротепловой обработки (ЭТО). Выполненные исследования подтвердили высокую эффективность ЭТО бетона токами повышенной частоты электродным методом. Такую обработку можно с одинаковым успехом применять, как в производственных условиях гигантов строительной индустрии, так и в условиях малых предприятий, которые испытывают острую потребность в применении электроразогрева бетона и которым традиционные методы тепловой обработки недоступны.

В настоящее время актуальной является задача создания опытно-промышленных установок для изготовления реальных железобетонных изделий с применением ЭТО токами повышенной частоты, а также проведение всесторонних исследований характеристик процессов ЭТО повышенной частоты с использованием этих установок в целях накопления опыта и разработки рекомендаций по широкому применению таких процессов на практике. Одновременно, требуют дальнейшего развития и совершенствования некоторые вопросы теории общей методологии создания и применения процессов ЭТО железобетонных изделий токами повышенной частоты. В частности, существует острая потребность в разработке инженерных методов расчета характеристик температурных полей в объеме обрабатываемых изделий, без знания которых невозможно квалифицированно разрабатывать и применять процессы такой электротепловой обработки.

Обязательным элементом электротехнологической установки для ЭТО бетона является источник питания, который служит для того, чтобы обеспечить ее бесперебойное электроснабжение. Перспективным техническим решением является применение для ЭТО бетона источников питания нового поколения, выполненных на основе полупроводниковых преобразователей напряжения с использованием новых силовых электронных компонентов в виде мощных высоковольтных транзисторов, появившихся на рынке последние 7-8 лет. Такие источники питания благодаря высокой частоте выходного напряжения (10-20 кГц) имеют, как минимум, на порядок лучшие массогабаритные показатели, а также меньшую стоимость, чем традиционные трансформаторные источники 50 Гц.

**Объект исследования** – технологический процесс изготовления железобетонных изделий на предприятиях сборного железобетона и крупнопанельного домостроения.

**Предмет исследования** – процесс изготовления железобетонных изделий с использованием их разогрева электрическим током повышенной частоты, протекающим через бетон, на опытно-промышленных установках.

**Цель работы** – разработка процессов ЭТО железобетонных изделий электродным методом токами повышенной частоты, а также необходимого оборудования для производственного применения на основе дальнейшего развития и совершенствования элементов общей методологии создания и применения таких процессов.

**Поставленная цель требует решения следующих задач.**

1. Разработать методику расчета характеристик стационарного температурного поля в объеме железобетонного изделия при неоднородном тепловыделении в процессе ЭТО.
2. Необходимо сформулировать и обосновать порядок применения принципа суперпозиции при расчете характеристик температурного поля в объеме железобетонного изделия в ходе его электротепловой обработке.
3. Разработать инженерную методику численно-аналитического расчета процесса теплопереноса и стационарного температурного поля в трехмерном пространстве объема железобетонного изделия при его электротепловой обработке на основе предложенного принципа суперпозиции градиентов температуры.
4. Выполнить с помощью этой методики исследования характеристик такого поля применительно к реальным изделиям в целях создания опытно-промышленных установок для производства таких изделий и разработки процесса ЭТО токами повышенной частоты.

5. Составить и обосновать перечень вариантов опытно-промышленной реализации изготовления железобетонных изделий с помощью ЭТО, обеспечить разработку и изготовление опытно-промышленных установок, выполнить экспериментальные исследования характеристик процесса ЭТО токами повышенной частоты в производственных условиях.

**Соответствие диссертации паспорту научной специальности 05.02.13 – «Машины, агрегаты и процессы (строительство)».** Работа соответствует паспорту специальности: **в части формулы специальности** – « Машины, агрегаты и процессы – область науки и техники, включающая разработку научных и методологических основ конструирования, производства, ... и эксплуатации ..... процессов; теоретические и экспериментальные исследования; технико-экономическое обоснование применения ..... на всех стадиях жизненного цикла (расчет, проектирование, монтаж/демонтаж, наладка, эксплуатация...).

Решение проблем данной области знаний требует научно-технического обоснования новых эффективных методов и технологий проектирования, создания и модернизации процессов, ... и их эксплуатации...» в строительной области – в диссертационном исследовании разработаны методы расчета, стационарных температурных полей в трехмерном пространстве объема железобетонных изделий входе их ЭТО, которые являются важнейшей составной частью общей методологии создания и применения перспективного технологического процесса – изготовление железобетонных изделий с помощью ЭТО токами повышенной частоты с использованием эффективных источников питания на основе транзисторных преобразователей напряжения большой мощности; с помощью этих методик выполнены теоретические исследования характеристик процесса ЭТО железобетонных изделий, по результатам которых были разработаны и изготовлены опытно-промышленные установки, позволившие выполнить экспериментальные исследования такого процесса в производственных условиях, подтвердивших высокую эффективность таких процессов; **в части области исследования** – пункту 1: «Разработка научных и методологических основ проектирования и создания новых машин, агрегатов и процессов; механизации производства в соответствии с современными требованиями внутреннего и внешнего рынка, технологии, качества, надежности, долговечности, промышленной и экологической безопасности» соответствуют результаты, полученные при решении задач по пунктам 1–5; пункту 3 «Теоретические и экспериментальные исследования параметров машин и агрегатов и их взаимосвязей при комплексной механизации основных и вспомогательных процессов и операций» соответствуют результаты, полученные при решении задач по пункту 3–5; пункту 5: «Разработка научных и методологических основ повышения производительности машин, агрегатов и процессов и оценки их экономической эффективности и ресурса» соответствуют результаты, полученные при решении задач по пунктам 1–5; пункту 6: «Исследование технологических процессов, динамики машин, агрегатов, узлов и их взаимодействия с окружающей средой» соответствуют результаты, полученные при решении задач по пунктам 3 и 5.

**Научная новизна работы** заключается в следующем:

1. Предложен и обоснован принцип расчета температурного поля в трехмерном пространстве, на основе суперпозиции градиентов температуры и интегрировании функции изменения градиента температуры в пространстве.
2. Разработана методика численно-аналитического расчета процесса теплопередачи и стационарного температурного поля в трехмерном пространстве объема железобетонного изделия при его электротепловой обработке на основе предложенного принципа вычисления температуры.
3. Решена задача одномерного теплопереноса с определением распределения температуры и градиента температуры при неоднородном тепловыделении в объеме материала; доказано, что управлением законом изменения тепловыделения в пространстве можно

достичь более однородного температурного поля и снижения температурного градиента по сравнению характеристиками при однородном тепловыделении.

4. Усовершенствована методика оценки опасности градиентов температуры посредством приведения предельно допустимых и фактических значений этих параметров к одинаковым (базовым) условиям.

5. Обнаружено явление существенного увеличения энергетической эффективности ЭТО токами повышенной частоты с достижением КПД процесса выше 100 % за счет тепла гидратации цемента в случае использования оборудования (опалубки) рациональной конструкции.

**Практическую значимость работы** представляют:

1. Предложенные расчетные методики, представляющие собой удобный и эффективный инструмент разработки и применения процессов ЭТО токами повышенной частоты и позволяющие существенно экономить силы, средства и время при создании необходимого оборудования и выборе его режимов работы

2. Полученные результаты теоретических и экспериментальных исследований доказывают возможность и высокую эффективность применения ЭТО бетона и железобетонных изделий токами повышенной частоты на предприятиях сборного железобетона.

3. Разработанные, изготовленные и использованные в настоящей работе опытно-промышленные установки для изготовления железобетонных изделий с помощью ЭТО токами повышенной частоты уже пригодны для промышленного применения, а также являются основой для разработки более совершенных видов оборудования и технологических процессов такого типа.

**Внедрение.** Научные и практические результаты работы внедрены на ОАО «Ивановская ДСК».

**Методы исследования.** Теоретической базой выполненной диссертации являются современные представления о закономерностях тепломассопереноса, теории электрического поля в материале, химических процессов гидратации цемента, механического разрушения и прочности бетона, представления о возникновении объёмно-напряженного состояния в материале, природе электропроводности композиционных материалов, к которым можно отнести бетон, существующие методы теоретических основ электротехники и методы расчёта и анализа цепей с полупроводниковыми приборами, современные методы оценки технико-экономических показателей производственных процессов, а также существующие представления и разработки в вопросах методологии исследования различных характеристик и технико-экономических показателей тепловой и электротепловой обработки бетона и железобетонных изделий. Для решения задач в работе использовались физические, математические и статистические методы исследования.

**Положения, выносимые на защиту:**

1. Предложенные теоретические разработки, представляющие собой удобный и эффективный инструмент создания и применения процессов ЭТО при изготовлении реальных железобетонных изделий.

2. Результаты теоретических исследований характеристик процесса ЭТО различных железобетонных изделий.

3. Особенности конструктивного выполнения и характеристики опытно-промышленных установок для изготовления железобетонных изделий с помощью ЭТО токами повышенной частоты.

4. Результаты экспериментальных исследований процесса изготовления железобетонных изделий с использованием ЭТО токами повышенной частоты в производственных условиях.

**Достоверность результатов работы** обеспечивается применением известных методов расчета электрических цепей, методов расчета процессов тепло-массопереноса, применением результатов эксплуатационных испытаний в производственных условиях, согласованием результатов других авторов с результатами, полученными в работе,

совпадением расчётных и экспериментальных результатов.

**Апробация результатов работы.** Основные положения диссертации докладывались на Первых Международных Лыковских научных чтениях, посвященных 105-летию академика А.В. Лыкова «Актуальные проблемы сушки и термовлажностной обработки материалов в различных отраслях промышленности и агропромышленном комплексе», 2015; XVIII Международной научно-технической конференции «Состояние и перспективы развития электротехнологии» («Бенардосовские чтения») (Иваново, 2015); Межвузовской научно-технической конференции аспирантов и студентов (с международным участием) «Молодые ученые – развитию текстильно-промышленного кластера (ПОИСК)». ИВГПУ. Иваново. 2015; Межвузовской научно-технической конференции аспирантов и студентов (с международным участием) «Молодые ученые – развитию текстильно-промышленного кластера (ПОИСК)». ИВГПУ. Иваново. 2016; Межвузовской научно-технической конференции аспирантов и студентов (с международным участием) «Молодые ученые – развитию текстильно-промышленного кластера (ПОИСК)». ИВГПУ. Иваново. 2017; Межвузовской научно-технической конференции аспирантов и студентов (с международным участием) «Молодые ученые – развитию национальной технологической инициативы (ПОИСК-2018)». ИВГПУ. Иваново. 2018.

**Публикации.** Результаты исследований опубликованы в 13 работах, в том числе 13 статьях, из них 3 – в научных журналах, входящих в перечень рекомендуемых изданий ВАК РФ, 1 – в издании, входящего в БД Scopus+ВАК и 9 в материалах международных научно-технических конференций и конференций с международным участием.

**Личный вклад автора** заключается в постановке цели и конкретных задач исследования, разработки теории и методов расчета характеристик температурного поля в объеме железобетонных изделий в ходе их ЭТО, подготовке расчетных программ, проведении вычислительных экспериментов на математических моделях, разработке и изготовлении опытно-промышленных установок, проведении экспериментов в производственных условиях с использованием опытно-промышленных установок, анализе и оценке полученных результатов, апробации результатов исследования в форме докладов на научно-технических конференциях и подготовке публикаций по выполненной работе.

**Структура и объём работы.** Диссертация состоит из введения, пяти глав, заключения, списка используемой литературы. Общий объём работы составляет 201 страницу, содержит 68 рис., 5 табл. и 1 приложения. Список литературы состоит из 139 наименований.

## СОДЕРЖАНИЕ РАБОТЫ

**Во введении** обоснована актуальность работы, кратко определены и обоснованы цель, задачи и методы исследования, приведены сведения о научной новизне и практической ценности.

**В первой главе** выполнен литературный обзор вопросов тепловой, электротепловой и электрофизической обработки железобетонных изделий, а также результатов перспективных научно-технических разработок, выполненные в последние годы, по разработке и применению на предприятиях сборного железобетона ЭТО токами повышенной частоты электродным методом с помощью источников питания нового поколения, выполненных на основе полупроводниковых (транзисторных) преобразователей напряжения. Показано, что тепловая обработка является обязательной составной частью технологического процесса изготовления железобетонных изделий на предприятиях сборного железобетона и крупнопанельного домостроения. Она обеспечивает высокие технико-экономические показатели производственного процесса. Наиболее распространённым и традиционным способом тепловой обработки железобетонных изделий является тепло-влажностная обработка водяным паром (ТВО). Такая обработка имеет некоторые неоспоримые преимущества, но обладает очень серьёзными недостатками – например, низ-

кой энергетической эффективностью: бетон воспринимает всего 8-12% энергии пара, а случае ячеистых бетонов, обладающих низкой теплопроводностью, это показатель не превышает 5%. Распространённой является тепловая обработка продуктами сгорания природного газа, но и она имеет приблизительно такую же энергетическую эффективность, как и ТВО. Немногим лучше является ещё один традиционный метод – обогрев опалубки горячей водой. Важнейшим недостатком перечисленных методов является то, что передача тепла происходит с поверхности внутрь изделия, в котором из-за низкой теплопроводности бетона возникает неравномерные температурные поля (градиенты температуры), приводящие к снижению механической прочности материала и качества изделий. Приведены основные характеристики и показатели тепловой обработки бетона, а также современные требования, предъявляемые к ней.

Ведущие исследователи и специалисты строительной отрасли сходятся во мнении, что перспективным способом преодоления указанных недостатков является широкое применение электротепловой обработки (ЭТО) бетона и железобетонных изделий в сочетании или вместо традиционных способов тепловой обработки. Важнейшее достоинство ЭТО – её высокая энергетическая эффективность, теоретически приближающаяся к 100%. Наибольшее внимания заслуживает электродный метод, когда нагрев бетона и железобетонного изделия производится проходящим через него электрическим током, который обеспечивает наивысшую энергетическую эффективность и наиболее однородное выделение тепла по всему объёму вещества. В результате значительно снижается неоднородность температурных полей внутри изделия и её вредные последствия. Как показывает анализ литературных сведений, важнейшим препятствием на пути широкого применения электротепловой обработки на предприятиях сборного железобетона являются значительные массогабаритные показатели существующих трансформаторных источников питания промышленной частоты, применяемых в установках такого назначения. Эффективным способом устранения этого препятствия является применение для ЭТО источников питания нового поколения, выполненных на основе полупроводниковых (транзисторных) преобразователей напряжения большой мощности. Такие источники питания имеют выходное несинусоидальное напряжение повышенной частоты (10-20 кГц), и, как следствие, значительно лучшие массогабаритные и технико-экономические показатели.

Другой причиной отсутствия ЭТО на предприятиях сборного железобетона является недостаточный уровень разработки вопросов теории процессов ЭТО.

Благодаря предпринятым в последние годы усилиям к настоящему времени достигнут значительный прогресс в вопросах теории ЭТО: разработана общая методология создания и применения процессов ЭТО, которая базируется на решении феноменологических дифференциальных уравнений тепломассопереноса при наличии источника тепла в объёме материала, мощность которого определяется решением уравнений электрического поля в материале с комплексной (активно-ёмкостной) электрической проводимостью в сочетании с использованием целого ряда дополнительных теоретических моделей и расчётных методов.

Центральное место в этой методологии занимает процедура расчета характеристик температурного поля в объеме железобетонного изделия в ходе ЭТО. Без знания этих характеристик невозможно обеспечить квалифицированную разработку и применение на практике процессов ЭТО. Поэтому в настоящее время существует задача создания библиотеки и накопления в ее составе методов и методик расчета таких характеристик применительно реальным ситуациям, что обеспечить благоприятные условия широкого распространения ЭТО токами повышенной частоты на предприятиях сборного железобетона. В частности, актуальной является задача разработки достаточно простой инженерной методики расчета характеристик температурного поля в трехмерном пространстве объема железобетонных изделий в ходе их электротепловой обработки. Неслучайно, что во-



просы тепло- массопереноса остаются в поле зрения ведущих специалистов на протяжении длительного периода времени (А.В. Лыков, С.П. Рудобашта, С.В. Федосов, В.С. Грызлов и др.)

Выполненные эксперименты в лабораторных и производственных условиях позволили проверить адекватность общего методологического подхода и предложенных математических моделей, а также подтвердили возможность и целесообразность использования электротепловой обработки бетона токами повышенной частоты при изготовлении бетонных и железобетонных изделий. Кроме этого, обнаружена активация твердения бетона под воздействием токов и электромагнитных полей повышенной частоты, в результате чего время достижения нормированной прочности уменьшается почти в два раза. Замена традиционной ТВО на ЭТО приводит к снижению стоимости технологического процесса в среднем на 25 %, чего невозможно добиться другими средствами.

Вполне очевидно, что масштабному внедрению ЭТО токами повышенной частоты на предприятиях сборного железобетона должны предшествовать создание, исследование и эксплуатация опытно-промышленных установок такого назначения на основе дальнейшего развития и совершенствования методологии разработки и применения ЭТО токами повышенной частоты, особенно, в части расчета характеристик температурного поля в объеме материала обрабатываемого изделия в ходе его ЭТО.

На основе анализа сведений, приведенных в главе 1, были сформулированы цель и задачи настоящей работы, представленные выше.

**Во второй главе** приведено решение задачи одномерного теплопереноса при неоднородном тепловыделении в направлении теплового потока при выполнении ЭТО с определением закона изменения температуры и градиента температуры в этом направлении. Причем эта задача решена для двух вариантов характера изменения объемной плотности тепловыделения: когда этот параметр убывает по линейному закону и когда по такому же закону убывает напряженность электрического поля. Эти варианты в достаточной мере исчерпывают практические случаи теплопереноса с неоднородным тепловыделением при осуществлении ЭТО. Однако основное внимание при разработке теоретических вопросов настоящей работы было уделено созданию инженерной методики численно-аналитического расчета процесса теплопереноса и стационарного температурного поля в трехмерном пространстве объема железобетонного изделия, подвергающихся ЭТО электродным методом, доступной широкому кругу пользователей.

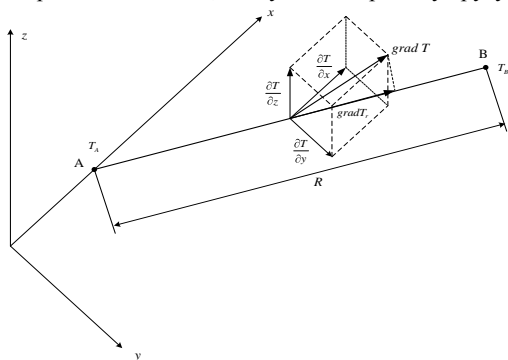


Рис. 1. Применение метода суперпозиции при расчете температурных полей

(т. В), значение температуры в этой точке может быть найдено из соотношения

$$T_B = T_A + \int_0^R \text{grad}T, dr. \quad (1)$$

Для построения такой методики предложен и обоснован принцип расчета температурного поля в трехмерном пространстве, базирующийся на суперпозиции градиентов температуры и интегрировании функции его изменения в пространстве, как иллюстрирует рис. 1.

Действительно, если известно значение температуры  $T_A$  в какой-либо точке на оси  $x$  (т. А), то при перемещении вдоль отрезка АВ длиной  $R$  в точку с произвольными координатами

Показано, что для реализации численно-аналитической методики расчета температурного поля в трехмерном пространстве удобно воспользоваться объектом, в объеме которого производится расчет температурного поля, в виде параллелепипеда (рис. 2), представляющего собой либо реальное изделие, например фундаментный блок, либо мысленно вырезанной его частью.

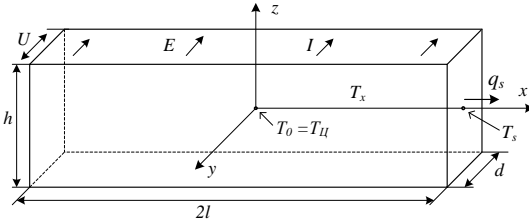


Рис. 2. Схема расчёта температурного поля:  $U$  и  $I$  – электрические напряжение и ток;  $E$  – напряженность электрического поля в материале;  $q_s$  – плотность теплового потока на поверхности объекта

Предполагается, что начальная точка системы координат расположена в центре объекта, а при выполнении электротепловой обработки этого объекта плотность объемного тепловыделения во всех точках объема материала одинакова и неизменна во времени. Как известно, температурное поле в объёме материала при электротер-

мической обработке описывается дифференциальным уравнением

$$\frac{\partial T(x, y, z, t)}{\partial t} = a \cdot \nabla^2 T(x, y, z, t) + \frac{q_{VT}(x, y, z, t)}{c \cdot \rho}, \quad (2)$$

где  $T$  – температура ( $T = f(x, y, z, t)$ ), К;  $t$  – время, с;  $\nabla^2$  – оператор Лапласа;  $a = \lambda / (c \cdot \rho)$  – коэффициент температуропроводности,  $\text{м}^2/\text{с}$ ;  $\lambda$  – коэффициент теплопроводности материала,  $\text{Вт}/(\text{м}\cdot\text{К})$ ;  $c$  – удельная теплоёмкость материала,  $\text{Дж}/(\text{кг}\cdot\text{К})$ ;  $\rho$  – плотность материала,  $\text{кг}/\text{м}^3$ ;  $q_{VT}(x, y, z, t) = q_{VT} = E^2 \cdot \gamma$  – объёмная плотность мощности тепловыделения,  $\text{Вт}/\text{м}^3$ ;  $E$  – напряженность электрического поля в этой точке,  $\text{В}/\text{м}$ ;  $\gamma$  – удельная электрическая проводимость бетона,  $1/\text{Ом}\cdot\text{м}$ .

На основании рис. 1 уравнение (2) можно представить в виде системы одномерных дифференциальных уравнений, описывающих процесс теплопереноса вдоль осей системы координат в стационарном режиме:

$$\begin{aligned} \frac{\partial T(x)}{\partial t} &= a \cdot \frac{\partial^2 T(x)}{\partial x^2} + \frac{q_{VT}(x)}{c \cdot \rho}, & \text{Краевые условия при решении этих уравнений в} \\ \frac{\partial T(y)}{\partial t} &= a \cdot \frac{\partial^2 T(y)}{\partial y^2} + \frac{q_{VT}(y)}{c \cdot \rho}, & \text{стационарном режиме определяются соотношениями} \\ \frac{\partial T(z)}{\partial t} &= a \cdot \frac{\partial^2 T(z)}{\partial z^2} + \frac{q_{VT}(z)}{c \cdot \rho}. & \frac{\partial T(x)}{\partial x} = 0; \frac{\partial T(y)}{\partial y} = 0; \frac{\partial T(z)}{\partial z} = 0; T_{II} = T_0 = T_x(x=0) = T_y(y=0) = T_z(z=0) \\ & & \text{– при } x=y=z=0 \text{ и произвольном значении } t; \\ & & \frac{\partial T(x, y, z, t)}{\partial t} = g_{нагр} = 0; T(x, y, z, t=0) = T_{II} = const \end{aligned} \quad (3)$$

В качестве базовой точки удобно использовать начало системы координат, значение температуры  $T_{II}$  в которой нетрудно определить посредством решения стационарной задачи одномерного теплопереноса вдоль из одной осей системы координат при известных граничных условиях. Рассматриваемый объем мысленно разбивается на тонкие слои толщиной  $\Delta_x = l/2N$ ,  $\Delta_y = b/2N$ ,  $\Delta_z = h/2N$ , расположенные перпендикулярно осям координат и параллельно соответствующим плоскостям системы координат, с присвоением им порядковых номеров от  $i=1$  до  $i=N$  (рис. 3). Процесс вычислений удобно представить на примере расчета температуры вдоль прямой  $OB$ , соединяющей центр системы координат и вершину объекта (рис. 4) длиной  $R$ . В ходе вычислений происходит поочередное перемещение по слоям, начиная с первого, примыкающего к началу осей координат (поз. 1), вплоть до достижения конечной точки (поз. 2). В ходе вычислений происходит поочередное перемещение по слоям, начиная с первого, примыкающего к началу осей координат, вплоть до достижения конечной точки.

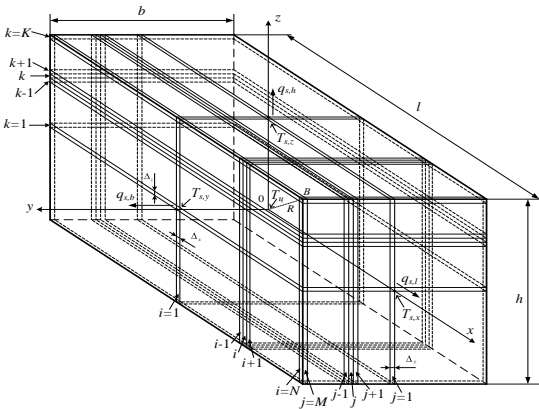


Рис. 3. Схема численно-аналитической методики расчета температурного поля в трехмерном пространстве

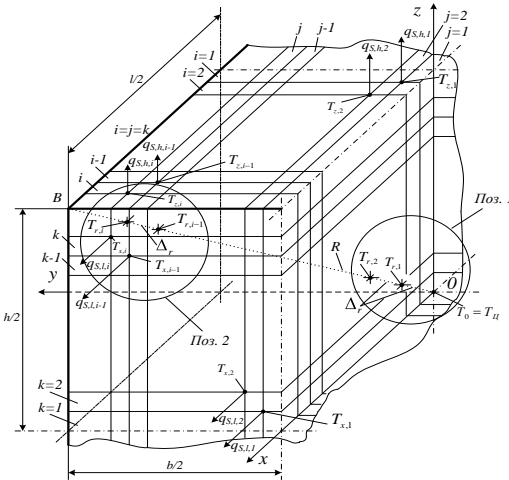


Рис. 4. Схема численно-аналитической методики расчета температурного поля в трехмерном пространстве

Расчет включает в себя решение вспомогательных задач, т.е. получение частных и одномерных решений уравнения теплопереноса при наличии объемного тепловыделения отдельно вдоль каждого слоя параллельно осям координат, исходя из крайних условий каждого слоя отдельно. В результате определяется изменение температуры в пределах каждого слоя вдоль каждой из осей и результирующее значение изменения температуры  $\Delta T$  при перемещении в пределах слоя в направлении к конечной точке по прямой  $OB$ .

Например, для  $i$ -го слоя это изменение температуры определяется соотношениями

$$\Delta T_{r,i} = \int_{(i-1)\Delta_x}^{i\Delta_x} \text{grad}T_{x,i-1} dx = -\frac{q_{s,i-1} \Delta_x^2}{\lambda \cdot l} 2i-1$$

$$\Delta T_{y,i} = \int_{(i-1)\Delta_y}^{i\Delta_y} \text{grad}T_{y,i-1} dy = -\frac{q_{s,i-1} \Delta_y^2}{\lambda \cdot b} 2i-1 \quad (3)$$

$$\Delta T_{z,i} = \int_{(i-1)\Delta_z}^{i\Delta_z} \text{grad}T_{z,i-1} dz = -\frac{q_{s,i-1} \Delta_z^2}{\lambda \cdot h} 2i-1$$

где  $q_{s,l,i-1}$ ,  $q_{s,h,i-1}$  и  $q_{s,i-1}$  — для значения плотности теплового потока в  $i-1$  слоях параллельно соответствующим осям координат определяются на основании граничных условий этих слоев.

Тогда изменение температуры на  $i$ -м участке отрезка  $R$  (рис. 3) и температуру в конце этого участка можно будет определить по формулам

$$\Delta T_{r,i} = \sqrt{\Delta T_{x,i}^2 + \Delta T_{y,i}^2 + \Delta T_{z,i}^2}, \quad T_{r,i} = T_{r,i-1} - \Delta T_{r,i} = T_{II} - \sum_{n=1}^{n=i} \Delta T_{r,n} \quad (4)$$

Суммируя посылные значения  $\Delta T$  и складывая их с учетом знака с температурой в начале системы, определяется температура в конечной точке  $B$ , т.е. интеграл градиента температуры в (1) заменяется суммированием  $\sum \Delta T_{r,i}$ . Одновременно определяется значение градиентов температуры в  $i$ -м слое в направлении каждой из осей координат:

$$\text{grad}T_{x,i} = -\frac{2 \cdot q_{s,l,i}}{\lambda \cdot l} \cdot x_i, \quad \text{grad}T_{y,i} = -\frac{2 \cdot q_{s,h,i}}{\lambda \cdot b} \cdot y_i, \quad \text{grad}T_{z,i} = -\frac{2 \cdot q_{s,i}}{\lambda \cdot h} \cdot z_i \quad (5)$$

Изменяя координаты конечной точки  $B$  можно рассчитать изменение температуры в пространстве или вдоль любой траектории в объеме материала. На основании предложенной численно-аналитической методики расчета параметров температурного поля в трехмерном пространстве разработана ее реализация в среде MATLAB.

**В третья глава** посвящена всестороннему исследованию характеристик температурных полей в объеме материала железобетонного изделия в ходе его электротепловой обработки электродным методом с помощью расчетных методик, предложенных в настоящей работе. На рис. 5 представлены характерные результаты расчетов в виде поверхности значений температуры в зависимости от координат горизонтальных осей в горизонтальном сечении объекта для одного из железобетонных изделий.

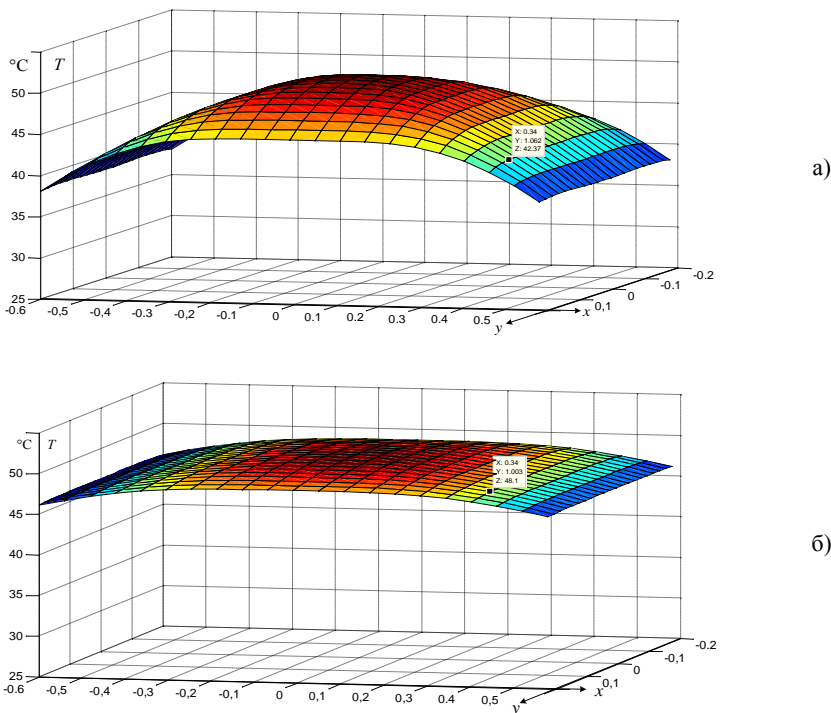
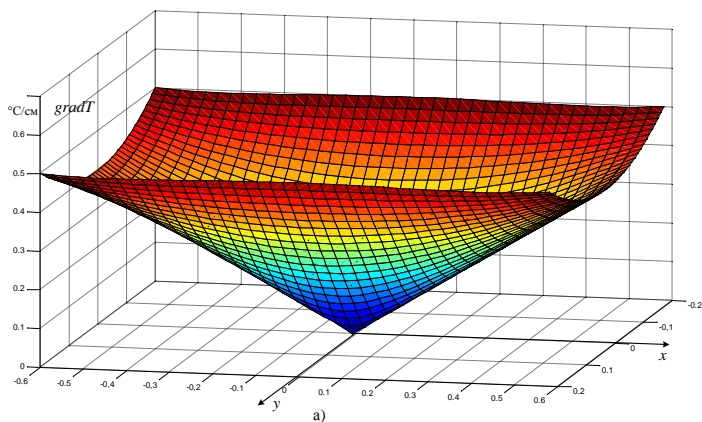


Рис. 5. Температурное поле, т.е. зависимость температуры от координат,  $x$  и  $y$  в горизонтальном сечении на уровне плоскости  $XOY$  ( $z=0$  – рис. 2) для фундаментного блока типа ФБС 12. 06. 04: а – при отсутствии на поверхности опалубки теплоизоляции; б – при наличии на поверхности опалубки теплоизоляции (пенопласт толщиной 50 мм);  $T_{II} = 50$  °С;  $T_0 = 10$  °С – температура воздуха

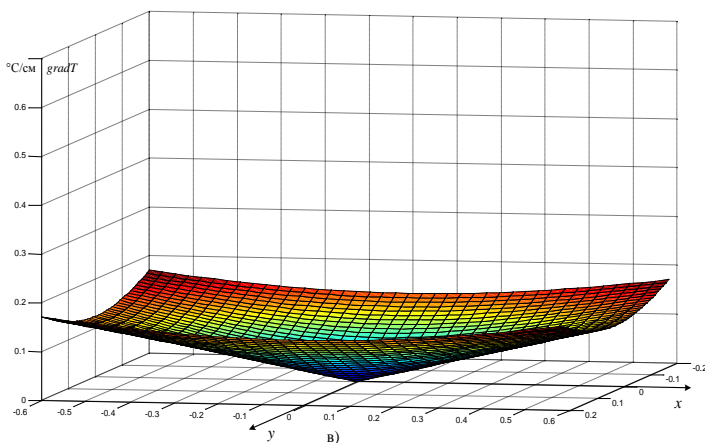
На рис. 6 приведены аналогичного вида зависимости при тех же условиях, но для градиентов температуры.

Выполненные теоретические исследования показывают, что использование ЭТО при изготовлении железобетонных изделий обеспечивает существенно более высокую однородность температурного поля, чем при применении традиционных методов тепловой обработки (например, ТВО), однако даже в этом случае принципиально невозможно добиться абсолютно однородного температурного поля, а правильной и реальной постановкой задачи следует считать получение такой неоднородности, при которой не будет возникать опасных ситуаций для обрабатываемого изделия.

В результате этих исследований установлено, что эффективными средствами управления неоднородностью температурного поля в процессе ЭТО являются изменение распределения электрического поля в объеме материала изделия и параметров теплоизоляционного слоя на поверхности опалубки. На основании выполненных теоретических исследований рекомендуется в общем случае применять теплоизоляцию (пенопласт) толщиной  $H_{II} = 4 - 6$  см.



а)



б)

Рис. 6. Зависимость модуля градиента температуры от координат,  $x$  и  $y$  в горизонтальном сечении на уровне плоскости  $XOY$  ( $z=0$  – рис. 2) для фундаментного блока типа ФБС 12. 06. 04: а – при отсутствии на поверхности опалубки теплоизоляции; б – при наличии на поверхности опалубки теплоизоляции (пенопласт толщиной 50 мм);  $T_{II} = 50\text{ }^{\circ}\text{C}$ ;  $T_0 = 10\text{ }^{\circ}\text{C}$

Нежелательные последствия неоднородного температурного поля в объеме изделия в ходе его тепловой обработке определяются величиной двух важнейших показателей: максимальная разность температур в объеме материала  $\Delta T_{max}$  и максимальная величина градиентов температуры  $grad T_{max}$ . Параметр  $\Delta T_{max}$  показывает насколько отличаются условия твердения бетона и набора им механической прочности в точках объема изделия с минимальной и максимальной температурой. Выполненные теоретические исследования показывают, что даже существенные значения этого параметра (например,  $\Delta T_{max} = 20\text{ }^{\circ}\text{C}$ ) не сказываются на механической прочности бетона в возрасте свыше 8 – 9 суток; величина этого параметра влияет на процесс роста предела прочности бетона на сжатие только в период до 7 – 8 суток. Значительно более жесткие ограничения на параметры ЭТО определяются величиной максимальных градиентов температуры  $grad T_{max}$ , опасность которых состоит в появлении внутренних механических напряжений способных вызвать недопустимые повреждения материала (бетона), особенно, на стадии нагрева-

ния, когда бетон еще не успел набрать достаточно высокую механическую прочность.

Результаты теоретических исследований с использованием разработанной методики расчета стационарных 3-мерных температурных полей в объеме железобетонных изделий в процессе их ЭТО удалось обобщить в виде зависимостей, позволяющих выполнять экспресс оценку  $\Delta T_{max}$ , а также величину и опасность градиентов температуры. Выполненные теоретические исследования позволили оценить минимально допустимые значения длительности стадии нагревания, при соблюдении которых устраняется опасность повреждения материала изделия внутренними механическими напряжениями.

**В четвертой главе** рассматриваются вопросы разработки опытно-промышленных установок для изготовления широко распространенных железобетонных изделий с применением электротепловой обработки токами повышенной частоты, а также методики проведения экспериментальных исследований с использованием этих установок на основе результатов теоретических исследований (гл. 3). Разработанное и изготовленное оборудование имеет относительно простую конструкцию и схемотехнические решения. Опалубка выполняется из ламинированной фанеры 2 см с деревянным каркасом (брус 5x10 см), теплоизолирующей (пенопласт 5 см) и обшивкой (фанера 4 мм). Описана методика проведения экспериментов с использованием ЭТО токами повышенной частоты. В ходе всех экспериментов предусмотрена регистрация электрических параметров процесса, осциллографирование напряжения на электродах опалубки и на электродах зонда для измерения напряженности электрического поля в бетоне в ходе ЭТО, измерение температуры в различных точках объема материала и окружающего воздуха. После завершения ЭТО, охлаждения и распалубки изделия производится периодическое измерение предела прочности на сжатие бетона неразрушающим методом.

**В главе 5** приведены результаты экспериментальных исследований показателей и характеристик ЭТО железобетонных изделий в производственных условиях с использованием опытно-промышленных установок. На рис. 7 представлены основные стадии процесса изготовления фундаментного блока, а на рис. 8 приведены характерные осциллограммы напряжения на электродах опалубки.

В ходе экспериментов обеспечивались следующие параметры процесса ЭТО: длительность стадии нагревания составляла  $\Delta t_{нагр} = 2 \div 5$  ч., начальная температура бетона составляла  $T_n = 3 \div 23$  °С, конечная температура стадии нагревания составляла  $T_k = T_{изот} = 45 \div 50$  °С, температура окружающего воздуха имела величину  $T_o = 10 \div 26$  °С. Практически во всех опытах производилось прекращение подачи электроэнергии в объект обработки, т.е. отключение источника питания как только температура достигала конечного значения. Однако во всех экспериментах происходило дальнейшее увеличение температуры на  $5 \div 12$  °С под действием теплоты гидратации цемента. Лишь спустя  $5 \div 7$  часов после отключения источника питания начиналось снижение температуры со скоростью  $0,5 \div 0,7$  °С/ч.

Для примера на рис. 9 представлены результаты расчета и эксперимента по определению температуры в объеме железобетонного изделия в ходе его ЭТО токами повышенной частоты, которые демонстрируют хорошее согласование теоретических и опытных значений. Достаточно обширный экспериментальный материал, полученный в настоящей работе, свидетельствует о достоверности предложенного принципа расчета температурного поля в трехмерном пространстве и разработанной на его основе методики численно-аналитического расчета стационарного температурного поля в объеме железобетонного изделия при его электротепловой обработке. На рис. 10 отображена динамика важнейшего показателя – предела прочности на сжатие  $R_{сж}$  в ходе созревания бетона после ЭТО, полученная по результатам выполненных экспериментов при изготовлении всех полученных в опытах изделий. Приведенные зависимости (рис. 10) показывают, что значение предела прочности при сжатии в возрасте 28 суток превышает нормированное значение этого параметра на  $25 \div 30$  %.



Укладка свежего бетона в опалубку



Внешний вид установки в начале ЭТО



Внешний вид в ходе ЭТО



Изделие после распалубки

Рис. 7. Применение электротепловой обработки токами повышенной частоты для изготовления фундаментного блока

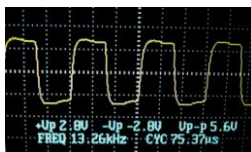
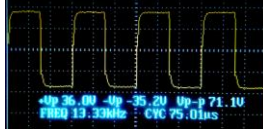
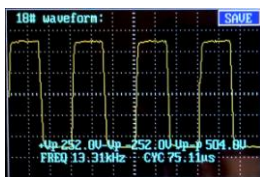
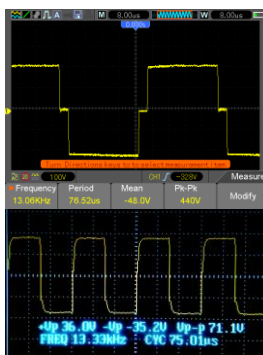


Рис. 8. Характерные осциллограммы ЭДС источника питания (а) и напряжения повышенной частота (около 13 кГц) на электродах опалубки при выполнении ЭТО электродным методом различных изделий: б – фундаментный блок типа ФБС 12.4.6; в – железобетонная перемычка типа 9ПБ21-8-п; г – железобетонное колодезное кольцо

Этот результат подтверждает как качественно, так и количественно ранее отмеченный эффект активации процесса твердения бетона при использовании ЭТО токами повышенной частоты.

Результаты экспериментов в производственных условиях убедительно подтверждают целесообразность и возможность широкого применения процессов ЭТО токами повышенной частоты электродным методом на предприятиях сборного железобетона.

Например, удельные затраты энергии на выполнение ЭТО снижаются по сравнению с традиционной ТВО в 12÷30 раз, а ее стоимость в 6÷16 раз.

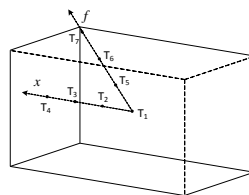
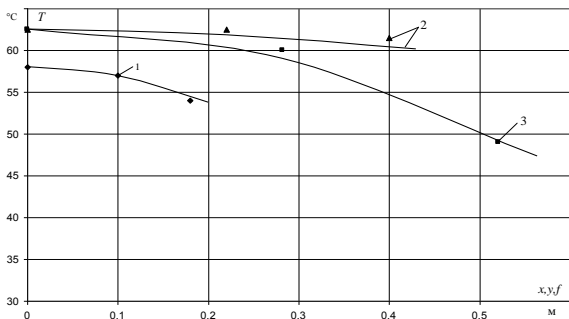


Рис. 9. Расчетные характеристики и опытные значения температурного поля в объеме фундаментных блоков типа ФБС 9.4.6 в ходе ЭТО при различных значениях температуры в центре изделия: 1 – изменение температуры вдоль оси  $y$ ; 2 – изменение температуры вдоль оси  $x$ ; 3 – изменение температуры вдоль прямой  $f$ ; линии – расчет, точки – эксперимент

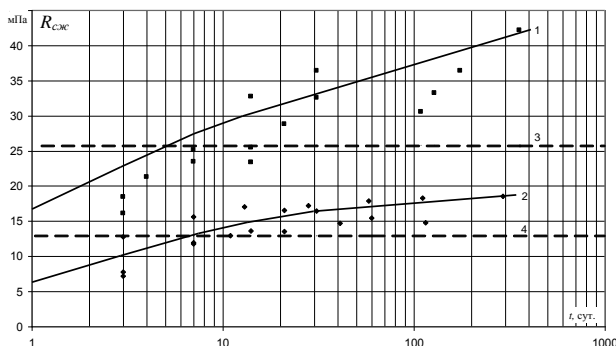


Рис. 10. Зависимость предела прочности при сжатии бетона класса В20 и В10, использованного в экспериментах, от времени его созревания: 1 – бетон класса В20; 2 – бетон класса В10; 3,4 – нормированное значение предела прочности при сжатии в возрасте 28 суток для бетона В20 и В10, соответственно

### ЗАКЛЮЧЕНИЕ

1. В настоящей работе показано, что при разработке и применении на практике процессов ЭТО токами повышенной частоты при изготовлении железобетонных изделий на предприятиях сборного железобетона центральное место принадлежит процедуре расчета характеристик температурного поля в объеме изделия в ходе такой обработки. Разработана методика расчета характеристик одномерного стационарного температурного поля в объеме железобетонного изделия при неоднородном тепловыделении в процессе ЭТО, с помощью которой установлено, что, однородное выделение тепла в объеме материала является далеко не самым лучшим вариантом электротермической обработки, и значительно более однородное температурное поле в стационарном режиме достигается в том случае, если имеет место снижение объемной плотности мощности в направлении распространения теплового потока.

2. Предложен и обоснован принцип расчета температурного поля в трехмерном пространстве объема железобетонных изделий в ходе их электротепловой обработки (ЭТО) электродным методом, базирующийся на суперпозиции градиентов температуры и интегрировании функции его изменения в пространстве с учетом знака градиента при пе-

Опытно-промышленное оборудование, разработанное, изготовленное и использованное в настоящей работе, полностью подтвердило свою работоспособность, пригодно для промышленного производства. Целесообразна его дальнейшая эксплуатация в целях накопления опыта по применению ЭТО токами повышенной частоты.



ремещении от начальной точки с известной температурой к конечной с произвольными координатами, где температура определяется как сумма температуры в начальной точки и интеграла градиента температуры.

3. Разработана оригинальная инженерная методика численно-аналитического расчета процесса теплопередачи и характеристик стационарного температурного поля в трехмерном пространстве объема железобетонного изделия (с равномерным тепловыделением по всему объему), подвергающемуся ЭТО электродным методом, доступная широкому кругу пользователей.

4. Теоретические исследования характеристик температурного поля применительно к реальным изделиям с помощью предложенной численно-аналитической методики показали, что эта методика представляет собой эффективный инструмент исследования температурных полей в объеме железобетонных изделий в целях создания необходимого оборудования и выбора режимов процесса ЭТО. Показано, что для устранения опасности повреждения материала (бетона) внутренними механическими напряжениями, вызванных градиентами температуры, скорость подъема температуры на стадии нагревания должна быть не более  $5\div 7$  °C/ч. при температуре разогрева материала не выше  $45\div 48$  °C и при толщине слоя теплоизоляции (пенопласта) не менее  $4\div 6$  см

5. Разработанные и изготовленные опытно-промышленные установки позволили выполнить экспериментальные исследования характеристик процесса ЭТО токами повышенной частоты в производственных условиях, которые подтвердили достоверность теоретических разработок и целесообразность широкого применения таких процессов на предприятиях сборного железобетона. Например, удельные затраты энергии на выполнение ЭТО снижаются по сравнению с традиционной ТВО в  $12\div 30$  раз, а ее стоимость в  $6\div 16$  раз, причем. Подтвердился ранее установленный эффект активации процесса твердения бетона при использовании ЭТО токами повышенной частоты и впервые обнаружено явление, когда энергетическая эффективность (КПД) такого процесса может превышать 100% благодаря эффективному использованию тепла гидратации цемента. Опытно-промышленные установки, представленные в работе, уже пригодны для промышленного использования производственных условиях.

## ПУБЛИКАЦИИ ПО ТЕМЕ ДИССЕРТАЦИИ

По перечню рецензируемых изданий ВАК

1. **Красносельских, Н.В.** Применение электротепловой обработки железобетонных изделий на полигонных установках / С.В. Федосов, Б.А. Крылов, В.И. Бобылёв, А.Г. Пыжиков, Н.В. Красносельских, А.М. Соколов // Строительные материалы. 2013. № 11. С. 36-39

2. **Красносельских, Н.В.** Электротепловая обработка железобетонных изделий токами повышенной частоты в условиях малых предприятий / С.В. Федосов, Н.В. Красносельских, О.В. Коровин, А.М. Соколов // Строительные материалы. 2014. № 5. С. 8-14

3. **Красносельских, Н.В.** О возможности управления температурным полем в объеме вещества при его термической обработке воздействием электрического поля / С.В. Федосов, Н.В. Красносельских, А.Н. Кузнецов, А.М. Соколов // Academia. Архитектура и строительство. 2015. № 4. С. 129-132.

В издании, индексируемом в БД Scopus+ВАК

4. **Красносельских, Н.В.** Лабораторная установка для экспериментальных исследований тепловой обработки материалов и изделий токами повышенной частоты / С.В. Федосов, Н.В. Красносельских, А.Н. Кузнецов, Д.В. Лакеев, Абель Танкой, А.М. Соколов // Изв.вузов. Технология текстильной промышленности. 2017. № 3. С 241-245

Публикации в других изданиях

5. **Красносельских, Н.В.** Состояние и перспективы применения электротепловой обработки строительных материалов и изделий токами повышенной частоты / С.В. Федосов, Н.В. Красносельских, А.Н. Кузнецов, А.М. Соколов // Сборник: Актуальные проблемы сушки и термовлажностной обработки материалов в различных отраслях промышленности и агропромышленном комплексе, сборник научных статей Первых Международных Лыковских научных чтений, посвященных 105-летию академика А.В. Лыкова. 2015. С. 291-299

6. **Красносельских, Н.В.** Оценка показателей энергетической эффективности электротехнологической установки и процесса электротепловой обработки бетона / С.В. Федосов, Н.В. Красносельских, Т.Е. Шадриков, А.М. Соколов // Материалы международной научно-технической конференции «Состояние и перспективы развития электро- и теплотехнологии» (18 Бенардосские чтения) Иваново, 2015. С. 128-131

7. **Красносельских, Н.В.** Особенности электротепловой обработки тонкостенных объемных железобетонных изделий / С.В. Федосов, Н.В. Красносельских, А.М. Соколов // Молодые ученые – развитию текстильно-промышленного кластера (ПОИСК). Сборник материалов межвузовской научно-технической конференции аспирантов и студентов (с международным участием). ИВГПУ. Иваново. 2015. С. 298-299

8. **Красносельских, Н.В.** К вопросу о методике расчета температурных характеристик при термическом воздействии электромагнитного поля на металлические материалы / С.В. Федосов, Н.В. Красносельских, Д.В. Лакеев, А.М. Соколов // Молодые ученые – развитию текстильно-промышленного кластера (ПОИСК). Сборник материалов межвузовской научно-технической конференции аспирантов и студентов (с международным участием). ИВГПУ. Иваново. 2016. С. 298-299

9. **Красносельских, Н.В.** Разработка методики экспериментального исследования температурных характеристик индукционного нагрева плоской стальной поверхности / Н.В. Красносельских, Д.В. Лакеев, Абель Танкой, А.М. Соколов // Молодые ученые – развитию текстильно-промышленного кластера (ПОИСК). Сборник материалов межвузовской научно-технической конференции аспирантов и студентов (с международным участием). ИВГПУ. Иваново. 2017. С. 269-271

10. **Красносельских, Н.В.** Разработка методики проведения экспериментов и оборудования для исследования характеристик электротепловой обработки изделий из тяжелых и ячеистых бетонов / С.В. Федосов, Н.В. Красносельских, А.Н. Кузнецов, А.М. Соколов // Молодые ученые – развитию текстильно-промышленного кластера (ПОИСК). Сборник материалов межвузовской научно-технической конференции аспирантов и студентов (с международным участием). ИВГПУ. Иваново. 2017. С. 504-506

11. **Красносельских, Н.В.** О возможности экспериментального исследования электрических полей в объеме материала при электротепловой обработке бетонных изделий электродным методом / С.В. Федосов, Н.В. Красносельских, А.Н. Кузнецов, А.М. Соколов // Молодые ученые – развитию национальной технологической инициативы (ПОИСК-2018). Сборник материалов межвузовской (с международным участием) молодёжной научно-технической конференции. ИВГПУ. Иваново. 2018. С. 310-312

12. **Красносельских, Н.В.** Оценка параметров энергоэффективной установки для электротепловой обработки тонкостенного железобетонного изделия индукционным методом / Н.В. Красносельских, Абель Танкой, В.А. Котов, А.М. Соколов // Молодые ученые – развитию национальной технологической инициативы (ПОИСК-2018). Сборник материалов межвузовской (с международным участием) молодёжной научно-технической конференции. ИВГПУ. Иваново. 2018. С. 324-325

13. **Красносельских, Н.В.** Комплексные исследования процессов электротепловой (электротермической) обработки токами повышенной частоты в производственных условиях / С.В. Федосов, Н.В. Красносельских, А.М. Соколов // Молодые ученые – развитию национальной технологической инициативы (ПОИСК-2018). Сборник материалов межвузовской (с международным участием) молодёжной научно-технической конференции. ИВГПУ. Иваново. 2018. С. 326-327

**Личный вклад автора в работах, опубликованных в соавторстве:**

[1–13] – участие в разработке методов расчета и математических моделей, проведении вычислительных экспериментов на полученных моделях, участие в разработке и изготовлении опытно-промышленного оборудования, проведение экспериментов, анализе и оценке полученных результатов, получении аналитических решений отдельных задач исследования, [3,8] – разработка программ расчета.

---

КРАСНОСЕЛЬСКИХ Николай Валерьевич  
ПРОЦЕССЫ ЭЛЕКТРОТЕПЛОЙ ОБРАБОТКИ ЖЕЛЕЗОБЕТОННЫХ ИЗДЕЛИЙ ТОКАМИ  
ПОВЫШЕННОЙ ЧАСТОТЫ НА ПРЕДПРИЯТИЯХ СБОРНОГО ЖЕЛЕЗОБЕТОНА

Автореферат диссертации на соискание ученой степени кандидата технических наук

Подписано в печать \_\_\_\_\_ Формат 60x84 1/16.

Печать плоская. Усл. печ. л. \_\_\_\_ Тираж \_\_ экз. Заказ № \_\_\_\_

ФГБОУ ВО «Ивановский государственный политехнический университет»

153000, г. Иваново, Шереметевский пр., 21.

Отпечатано в УИРК ИВГПУ